

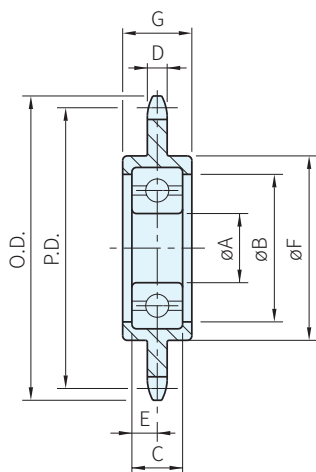


BIS 221、320

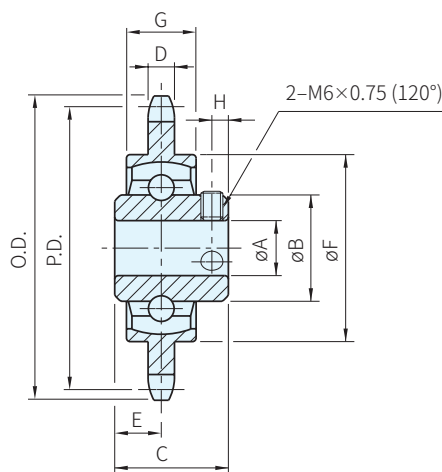


BIS 419~812

鏈輪		軸承
材質	顏色	材質
PA (玻纖強化)	黑	鋼



BIS221、320



BIS419~812

品號	ANSI NO.	齒數	O.D.	P.D.	A	B	C	D	E	F	G	H	軸承品號	質量 (g)	庫存	適用惰輪軸品號
BIS221	25	21	45.5	42.61	10	20	6	2.8	3	27	10	-	6900ZZ	45	△	PID1006
BIS320	35	20	66	60.89	15	32	11	4.3	5.5	40	15	-	6202ZZ	60	△	PID1511
BIS419	40	19	83	77.16		7.2	29	31	12.7	51	19	4.5	RB202	205	△	PID1529
BIS516	50	16	88	81.37		8.7								220	△	
BIS614	60	14	93	85.61		11.7								235	△	
BIS812	80	12	108	98.14		14.6								270		

Sp 特長

· 軸承一體成型

Te 技術資料

· 軸承徑向荷重(N) (平均壽命以3,000小時設定)

Ps 備註

· 請參考本單元的張力器(驅動型組合表)

軸承品號	迴轉數(min. ⁻¹)					
	100	200	300	500	1000	1500
6900ZZ	750	590	520	440	350	300
6202ZZ	2310	1830	1610	1350	1080	940
RB202	3850	3060	2670	2250	1790	1560

訂貨： 交期： 天

BIS221